



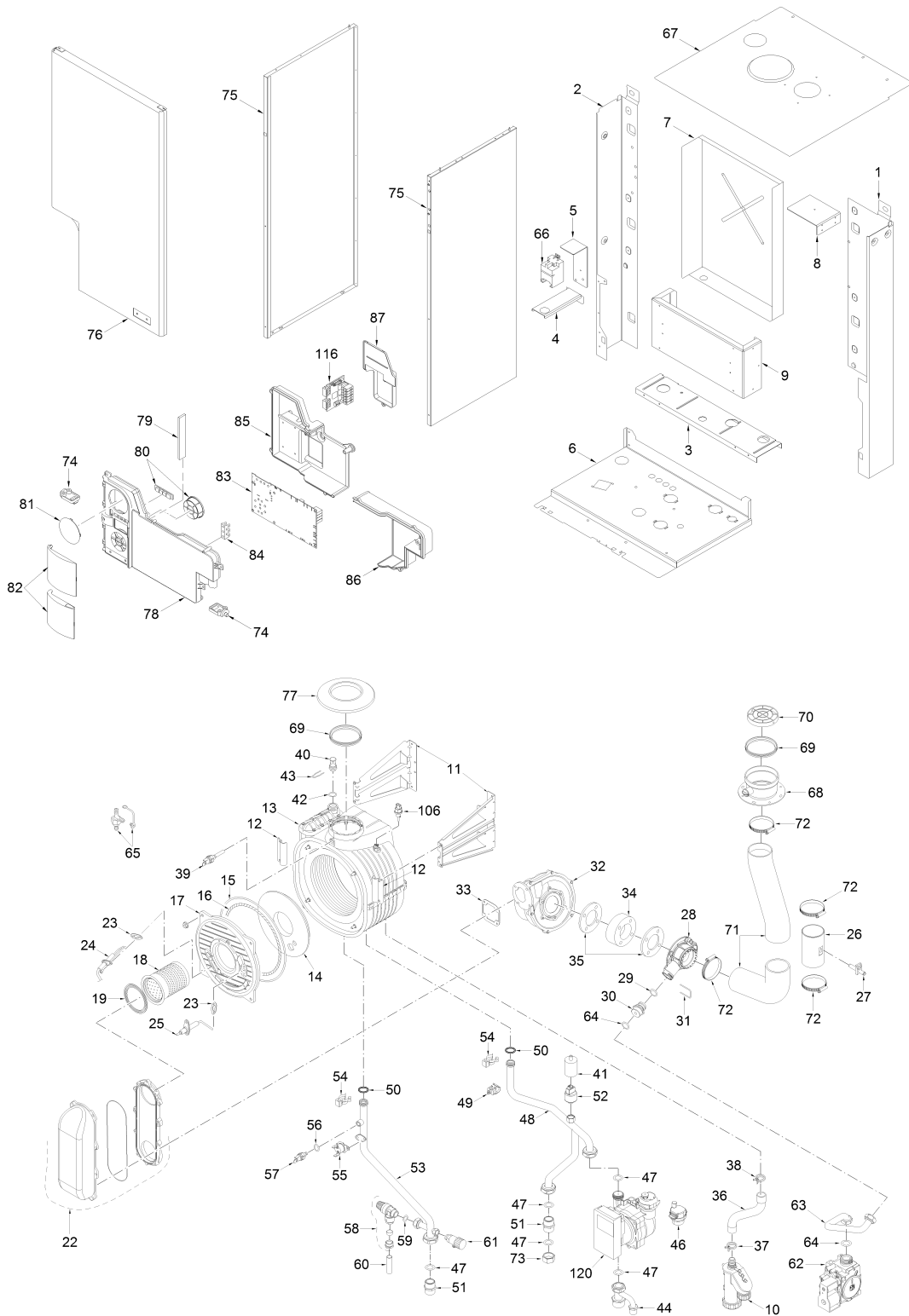
Fonderie Sime S.p.A. - Via Garbo, 27 - 37045 Legnago (VR) - www.sime.it
Tribunale Verona 13531 - R.E.A. VR 171357 - C.C.P. 19423375 - N° Mecc. VR 014435
Capitale Sociale Euro 5.521.200 int. versato - Codice Fiscale/Partita IVA n. IT 01275930236

Comfort Ambiente - Via Garbo, 27 - 37045 Legnago (VR)

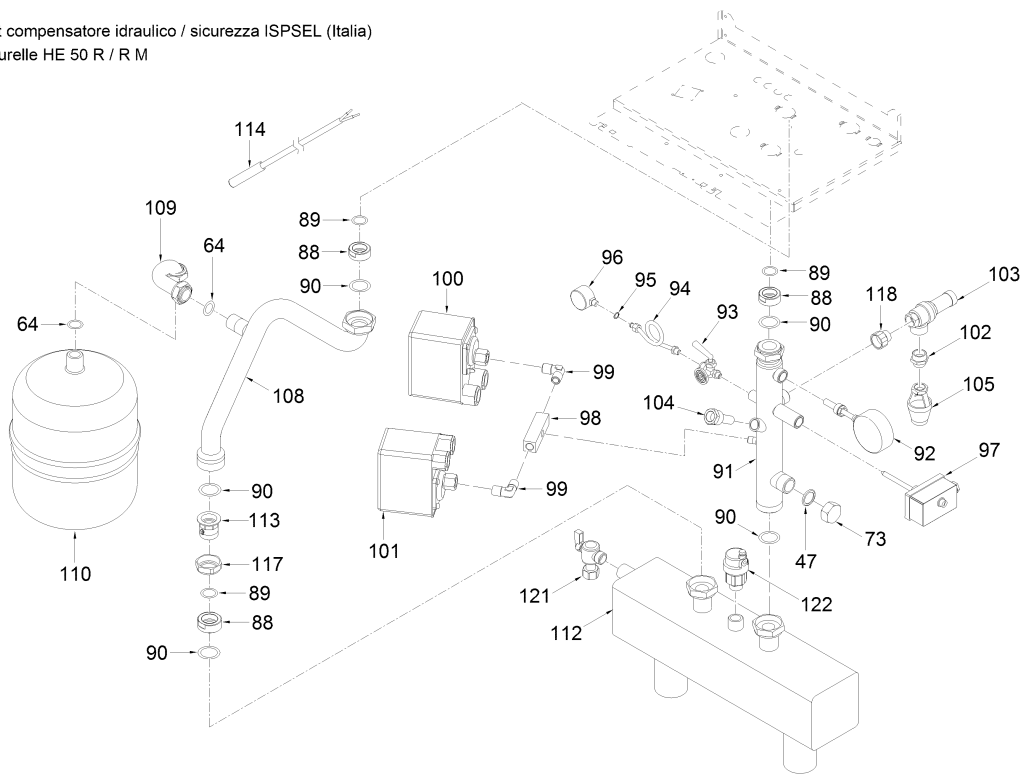
Tel +39 0442 631111 - Fax Servizio Commerciale: Italia +39 0442 631291 - Estero +39 0442 631293

Fax Servizio Tecnico +39 0442 631292 - Fax Ufficio Acquisti +39 0442 631292 - Fax Amministrazione +39 0442 631336

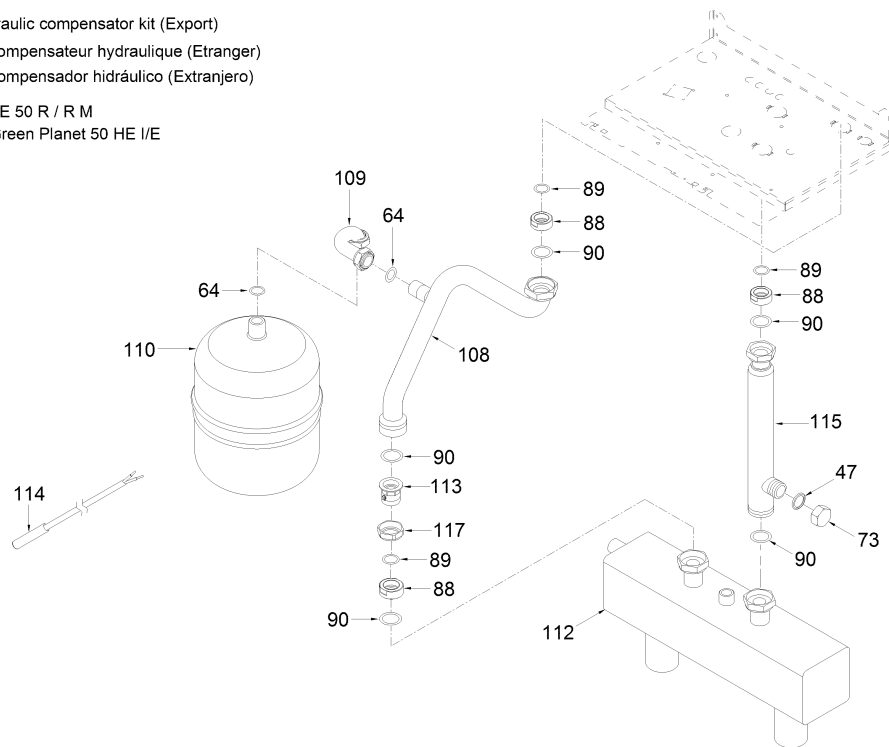
8113305 MURELLE HE 50 R ErP



Kit compensatore idraulico / sicurezza ISPSEL (Italia)
Murelle HE 50 R / R M



UK - Hydraulic compensator kit (Export)
FR - Kit compensateur hydraulique (Etranger)
ES - Kit compensador hidráulico (Extranjero)
Murelle HE 50 R / R M
Murelle Green Planet 50 HE I/E



| Posizione | Codice | Descrizione | Dove usato | Ricambi consigliati | Prezzo |
|-----------|---------|---------------------------------|------------|---------------------|--------|
| 001 | 6138533 | Elemento dx telaio | | | 17.74 |
| 002 | 6138632 | Elemento sx telaio | | | 15.36 |
| 003 | 6255431 | Traverso supporto vaso espansio | | | 5.91 |
| 004 | 6010864 | Staffa sostegno sifone | | | 13.11 |
| 005 | 6256750 | Staffa fissaggio trasformatore | | | 3.83 |
| 006 | 6138897 | Elemento inf. telaio | | | 31.69 |
| 007 | 6266081 | Parete posteriore | | | 37.14 |
| 008 | 6256751 | Staffa fissaggio protez. super. | | | 6.56 |
| 009 | 6267131 | Staffa sostegno scambiatore | | | 21.3 |
| 010 | 6277207 | Sifone per scarico condensa | | | 16.55 |
| 011 | 6010860 | Staffa sostegno scambiatore | | | 24.04 |
| 012 | 6010829 | Staffa bloccaggio scambiatore | | | 4.72 |
| 013 | 6278917 | Corpo scambiatore primario | | | 626.65 |
| 014 | 6269011 | Isolante porta scambiatore | | | 10.93 |
| 015 | 6248861 | Guarnizione OR camera combustio | | | 24.53 |
| 016 | 6248860 | Guarniz. fibra ceramica camera | | | 14.18 |

| | | | | |
|------|---------|----------------------------------|-----|--------|
| 017 | 6278857 | Portina scambiatore | | 48.47 |
| 018 | 6278361 | Brucciatore | | 195.14 |
| 019 | 6174823 | Guarnizione x flangia bruciat. | | 4.72 |
| 022 | 6278880 | Manichetta aria-gas completa | | 53.96 |
| 023 | 6174809 | Guarnizione elettrodo accension | B | 2.36 |
| 024 | 6221632 | Elettrodo accensione | | 29.56 |
| 025 | 6221623 | Elettrodo rilevazione | | 17.22 |
| 026 | 6028694 | Diaframma tubo aria | | 0.0 |
| 027 | 6263916 | Presa di pressione ventilatore | | 8.03 |
| 028 | 6274381 | Miscelatore aria/gas | | 43.75 |
| 029 | 6226435 | OR Dalmar 2081 | | 1.17 |
| 030 | 6050454 | Ugello 800 | MET | 29.87 |
| 030A | 6050455 | Ugello 550 | GPL | 29.87 |
| 031 | 6226607 | Molla bloccaggio tubi | | 2.36 |
| 032 | 6261405 | Ventilatore | | 255.37 |
| 033 | 6174816 | Guarnizione flangia ventilatore | | 1.17 |
| 034 | 6274323 | Anello distanziatore x miscelat | | 0.0 |
| 035 | 6028703 | Guarnizione collare camera fumo | | 4.72 |
| 036 | 6034155 | Tubo scarico condensa | | 5.91 |
| 037 | 2051122 | Fascetta stringitubo | | 0.0 |
| 038 | 2051123 | Fascetta stringitubo | | 0.61 |
| 039 | 6277130 | Sonda NTC D.4X40 | A | 17.74 |
| 040 | 6147412 | Tappo per raccordo sfiato | | 4.72 |
| 041 | 6175401 | Coprimicro pressostato acqua | | 4.72 |
| 042 | 6226464 | OR 115 diam. 11,91x2,62 | | 1.17 |
| 043 | 6226624 | Molla valvola sfiato | | 9.46 |
| 044 | 6277943 | Tubo colleg. ritorno-circolat. | | 19.52 |
| 046 | 6013182 | Sfiato automatico | C | 15.36 |
| 047 | 2030257 | Guarnizione diam.30x22x3 | | 2.96 |
| 048 | 6277944 | Tubo coll. circol.-scambiatore | | 27.55 |
| 049 | 6231360 | Sonda controllo temperatura | | 11.81 |
| 050 | 6226412 | OR Ø17,12x2,62 | C | 1.17 |
| 051 | 6120540 | Niplo 1"x1" OT | | 37.88 |
| 052 | 6273603 | Trasdutt.press.acqua HUBA CONT | | 39.02 |
| 053 | 6227438 | Tubo mandata impianto | | 22.95 |
| 054 | 6226619 | Molla raccordo scambiatore | | 4.72 |
| 055 | 6146701 | Termostato sicurezza 100°C | | 11.81 |
| 056 | 6022010 | Guarnizione sonda | | 1.17 |
| 057 | 6231351 | Sonda immersa | A | 9.46 |
| 058 | 6040206 | Valvola sicurezza 1/2" 4 bar | | 17.74 |
| 059 | 2030255 | Guarnizione Ø12,5x18,5x3 | C | 0.61 |
| 060 | 6157623 | Tubo scarico valv. sicurezza | | 4.59 |
| 061 | 6017211 | Sfiato aria 1/4" | | 5.91 |
| 062 | 6243837 | Valvola gas | | 92.29 |
| 063 | 6277427 | Tubo coll. valv. gas-miscel. | | 0.0 |
| 064 | 2030249 | Guarnizione Ø 24x17x3 | | 0.61 |
| 065 | 6280590 | Kit raccordo 3 vie + tappo | | 5.15 |
| 066 | 6098315 | Trasformatore d'accensione | | 16.55 |
| 067 | 6010863 | Protezione superiore | | 53.54 |
| 068 | 6083061 | Collare aspirazione Ø 80 | | 35.6 |
| 069 | 6248828 | Guarniz. a labbro condotti Ø80 | | 4.72 |
| 070 | 6190001 | Terminale aspirazione Ø 80 | | 13.01 |
| 071 | 5171639 | Tubo aspirazione aria ø60 | | 0.0 |
| 072 | 2051200 | Fascetta stringitubo Ø 50-70 | | 9.46 |
| 073 | 6229502 | Tappo cieco 1" F. OT | | 5.91 |
| 074 | 6302000 | Perno in plastica | | 4.72 |
| 075 | 6304461 | Fianco dx/sx mantello | | 26.52 |
| 076 | 6304231 | Pannello frontale mantello | | 37.84 |
| 077 | 6230402 | Ghiera gomma condotto Ø 80 | | 5.91 |
| 078 | 6304700 | Pannello porta strumenti | | 16.55 |
| 079 | 6305160 | Guidaluce con led | | 16.55 |
| 080 | 6305120 | Kit Tasti in gomma | | 15.36 |
| 081 | 6247327 | Copertura programmatore | | 4.72 |
| 082 | 6304890 | Assieme sportelli | | 10.64 |
| 083 | 6328950 | Scheda elettronica | | 149.33 |
| 084 | 2211610 | Morsettiera di terra | | 2.36 |
| 085 | 6305000 | Coperchio | | 7.11 |
| 086 | 6305010 | Coperchio connessione | | 7.11 |
| 087 | 6305020 | Coperchio orologio programmatore | | 7.11 |
| 088 | 6120522 | Riduzione 1"1/2 x 1" | | 14.18 |
| 089 | 2030222 | Guarnizione Ø23/33x3 | | 0.61 |
| 090 | 2030206 | Guarnizione Ø 33,5x45x2 | | 0.61 |
| 091 | 6291966 | Tronchetto sicurezze ISPESL | | 198.63 |
| 092 | 6146004 | Termometro 0-120°C | | 62.67 |
| 093 | 6216606 | Rubinetto manometro ISPESL 1/4" | | 22.46 |
| 094 | 6216650 | Riccio rubinetto manometro | | 20.11 |
| 095 | 2030225 | Guarnizione Ø 5,5x11x2 | | 0.61 |

| | | | | |
|-----|---------|---------------------------------|---|--------|
| 096 | 6217050 | Manometro 0/6 bar | | 20.11 |
| 097 | 6001409 | Term. sicurezza 100°C | | 76.85 |
| 098 | 6291981 | Bloccetto x pressost. ISPSEL | | 15.36 |
| 099 | 6291982 | Curva 90° MM G 1/4" | | 3.54 |
| 100 | 6037551 | Pressost. acqua minima r.manual | | 62.67 |
| 101 | 6037550 | Pressostato acqua (sicurezza) | | 52.02 |
| 102 | 6120502 | Nipplo 3/4"x3/4" OT | | 7.11 |
| 103 | 6042207 | Valvola sicurezza 1/2"X3/4" | | 70.94 |
| 104 | 5064600 | Guaina 1/2" L.50 | | 8.28 |
| 105 | 6269402 | Imbuto di scarico | | 20.11 |
| 108 | 6227439 | Tubo ritorno impianto | | 60.09 |
| 109 | 6227680 | Tubo vaso espansione sanitario | | 36.67 |
| 110 | 6245108 | Vaso espansione sanitario l. 8 | | 43.75 |
| 112 | 6216312 | Compensatore idraulico | | 334.12 |
| 113 | 6238301 | Valvola ritegno 1" M | | 11.81 |
| 114 | 6231331 | Sonda bollitore L=2000 | A | 15.36 |
| 115 | 6291967 | Tronchetto mandata impianto | | 47.3 |
| 116 | 6301467 | Scheda elettronica converter | | 62.59 |
| 117 | 2040302 | Dado 1-1/2" OT | | 7.11 |
| 118 | 6120544 | Riduzione 1/2"M.x 3/4"F. | | 4.37 |
| 120 | 6330410 | Circolatore | | 242.03 |
| 700 | 6211794 | Kit spioncino + guarnizioni | | 24.04 |
| 702 | 6127214 | Cavo tripolare L=1500 | | 4.72 |
| 703 | 6186587 | Cavo rilevazione L.1100 | | 5.91 |
| 704 | 6319163 | Connettore 3 poli cablato | | 9.77 |
| 705 | 6319162 | Connettore 4 poli cablato | | 7.11 |
| 706 | 6319161 | Connettore 5 poli cablato | | 11.81 |
| 707 | 6319164 | Connettore 9 poli cablato | | 7.11 |
| 708 | 6319160 | Connettore 14 poli cablato | | 20.11 |
| 709 | 6299991 | Connettore cablato 4 poli | | 10.64 |
| 710 | 6316202 | Connettore 4 poli CN6 | | 5.91 |
| 711 | 6316203 | Connettore 4 poli CN4 | | 5.91 |
| 712 | 6316204 | Connettore 8 poli CN7 | | 8.28 |
| 713 | 6319165 | Connettore 5 poli cablato | | 5.74 |
| 714 | 5197220 | Gr. pannello strumentato | | 0.0 |
| 715 | 6319147 | Connett.3 poli x circol.modulan | | 8.61 |
| 716 | 6316200 | Connettore 2 poli | | 4.72 |
| 717 | 6316201 | Connettore 4 poli | | 5.91 |
| 719 | 6281545 | Kit sostit. isol.poster. Dewy | | 23.65 |
| 720 | 5185152 | Set GPL | | 55.62 |

A = Ricambi per dotazione minima
A+B = Ricambi per dotazione base di sicurezza
A+B+C = Ricambi per dotazione estesa di sicurezza